



Электронный каталог запчастей

КПП RT-11509G

RT-11509G

9-ступенчатая механическая несинхронизированная КПП Fuller/Fast Gear – усиленная версия для Shaanxi F2000

КПП RT-11509G – усиленная версия RT-11509C производства Shaanxi Fast Gear. Буква G означает усиленное исполнение корпуса, валов и шестерён, позволяющее работать при моменте ~1590 Н·м вместо 1490 Н·м у C-версии. Предназначена для автомобилей Shaanxi F2000 с более мощными двигателями или работающими на карьерных условиях. Масло 85W/90 GL-5, замена каждые 80 000–100 000 км.

Другие каталоги запчастей доступны на сайте

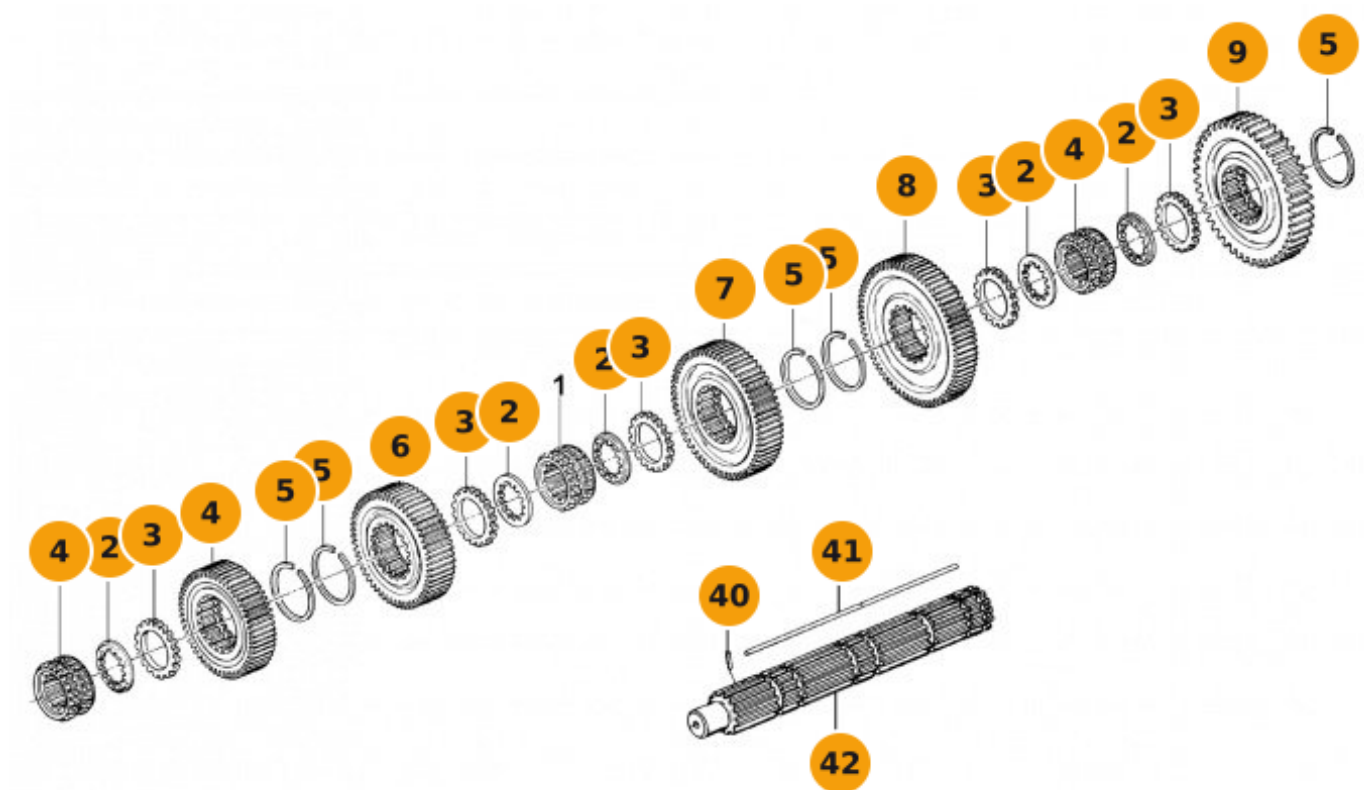
dcparts.ru

© 2016–2026 DCPARTS. Все права защищены.

Оглавление

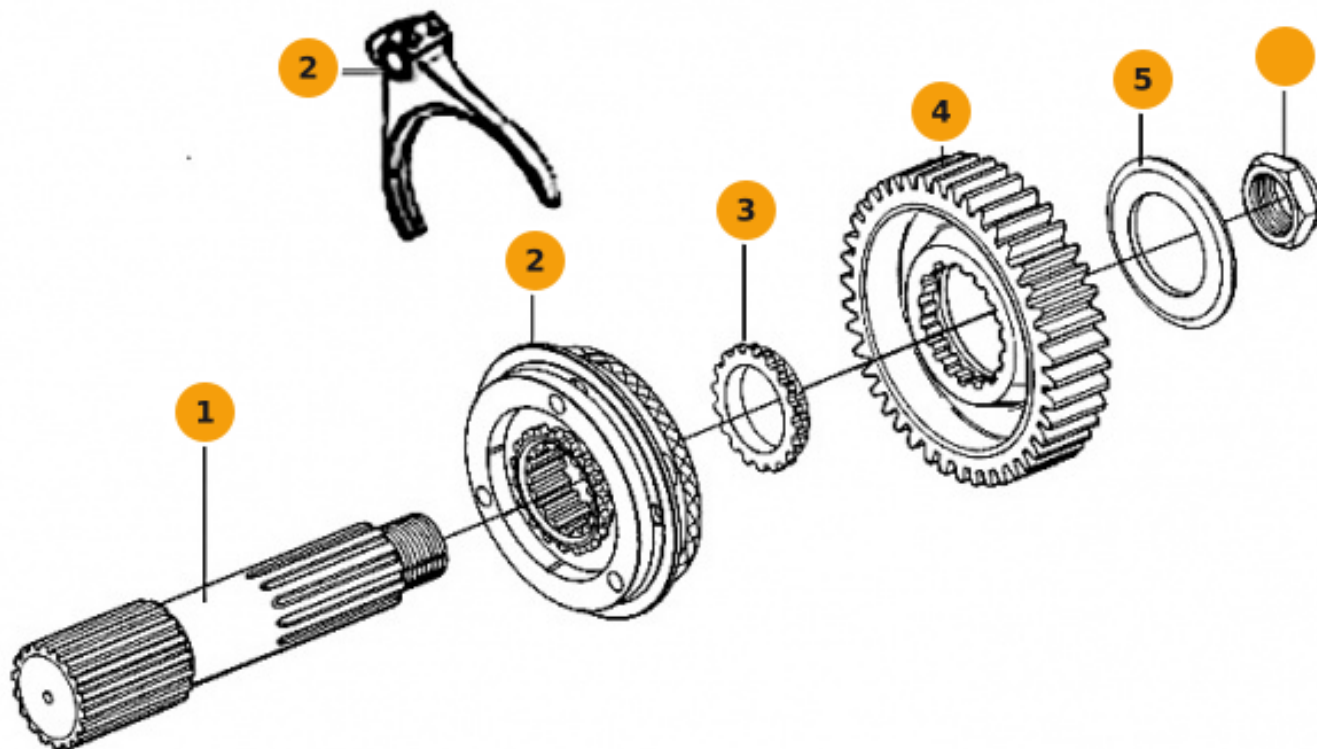
Вал вторичный КПП	3
Вал выходной демультипликатора КПП	4
Вал левый и правый демультипликатора КПП	5
Вал первичный КПП	5
Вал промежуточный задней передачи КПП	5
Валы промежуточные левый, правый КПП	5
Картер сцепления, центральный корпус и его составляющие КПП	5
Крышка задняя хвостовика КПП	5
Механизм переключения передач КПП	5
Механизм управления переключением передач КПП	5
Цилиндр воздушный переключения передач демультипликатора КПП	5
Шестерня ведущая демультипликатора КПП	5

Вал вторичный КПП на КПП RT-11509G



Поз.	Артикул	Наименование	Кол-во
1	16118	Муфта вала переключения передач	
2	18701	Шайба шлицевая шестерни вторичного вала	
3	14749	Шайба регулировочная вторичного вала	
4	16748	Шестерня вторичного вала 3-й передачи	
5	14750	Кольцо стопорное Fuller	
6	16750	Шестерня 2-й передачи вторичного вала Fuller	
7	16752, JS135-1701111	Шестерня вторичного вала 1-й передачи	
8	16754, JS135-1701110,	Шестерня вторичного вала понижающей передачи	
9	16756, JS135-1701109,	Шестерня передачи заднего хода вторичного вала КПП	
10	Q5280310	Штифт M5x14 SHAANXI FAST GEAR	
11	17109	Ключ вторичного вала	
12	18729	Вал вторичный КПП	

Вал выходной демультипликатора КПП на КПП RT-11509G



Поз.	Артикул	Наименование	Кол-во
1	JS180-1707105	Вал выходной демультипликатора коробки передач	
2	A-C09005	Синхронизатор демультипликатора металл (оригинал) SHAANXI FAST GEAR	
2	A-C09005	Синхронизатор демультипликатора металл	
3	JS180-1707107, JS180T-1707107	Шайба шестерни пониженного ряда	
4	JS180-1707106	Шестерня демультипликатора пониженного ряда	
5	19466	Шайба шестерни понижающей передачи выходного вала демультипликатора	
5	JS180-1707108	Шайба шестерни демультипликатора выходного вала	
6	F96006	Гайка фланца	

Полная версия каталога

Вы просматриваете ознакомительную версию.
В полной версии доступно 12 разделов.

Зарегистрируйтесь на сайте, чтобы скачать полный каталог

dcparts.ru



Правовая информация

© 2016–2026 DCPARTS. Все права защищены.

Настоящий каталог является интеллектуальной собственностью
компании DC Parts.

Запрещается полное или частичное копирование, воспроизведение,
тиражирование, распространение или иное использование материалов
каталога без предварительного письменного разрешения правообладателя.

Нарушение авторских прав преследуется по закону в соответствии
с действующим законодательством РФ (ГК РФ, часть IV).

Информация о товарах носит справочный характер
и не является публичной офертой.

dcparts.ru